

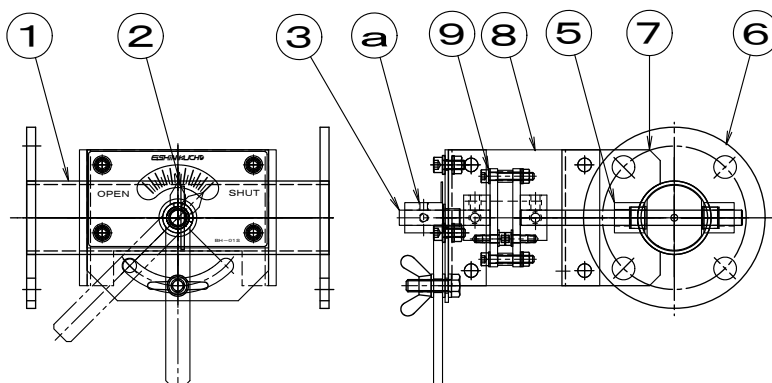
製品仕様書

形 式 EBDF-40~50EHS	バタフライ・ダンパー 耐熱型 手動操作ハンドル式	材 質 SS
----------------------	-----------------------------	-----------

ダンパー部仕様

No	部品名称	材質	仕 様	No	部品名称	材質	仕 様
1	本体 (ケーシング)	SPCC	2. 3 t	11			
2	羽根	SPCC	1. 6 t	12			
3	軸	SS41B-D	φ 1 0	13			
4				14			
5	シャフト・ブッシュ	SS400	B20010EB	15			
6	フランジ	SPHC	6. 0 t	16			
7	操作ハンドル取付台	SPCC	2. 3 t	17			
8	耐熱板	PMX-573	P t = 5. 0 t	18			
9	耐熱カップリング	PMX-573	C-6510L	19			
10				20			

外径図



駆動部仕様

No	部品名称	形式 ・ 仕様	備 考
a	操作ハンドル	BH-01S SS	
b			
c			
d			
e			
f			
g			
h			

●注意

1. 相フランジは付属しません。
2. 静圧 2. 0 K P a
- 3.
- 4.